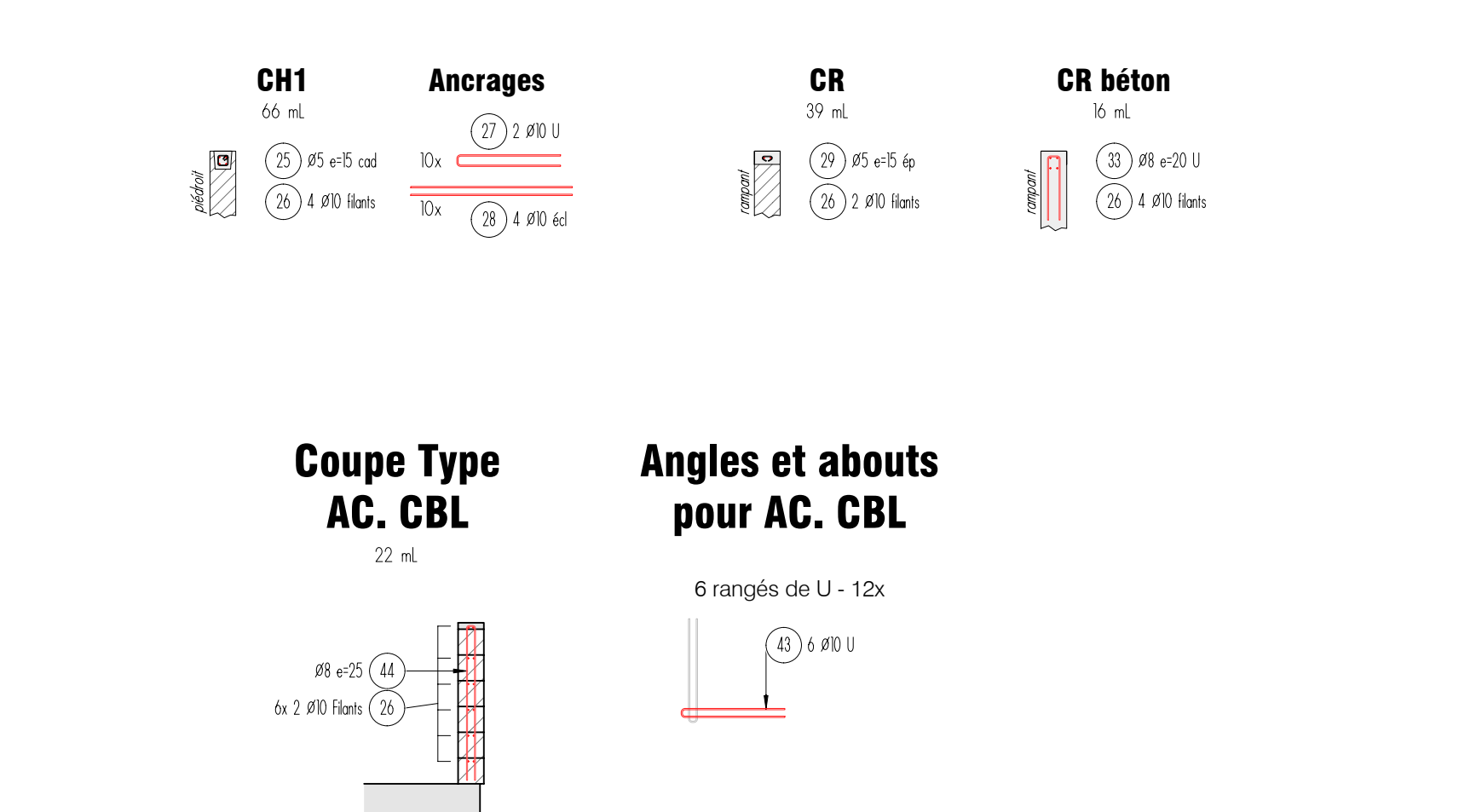
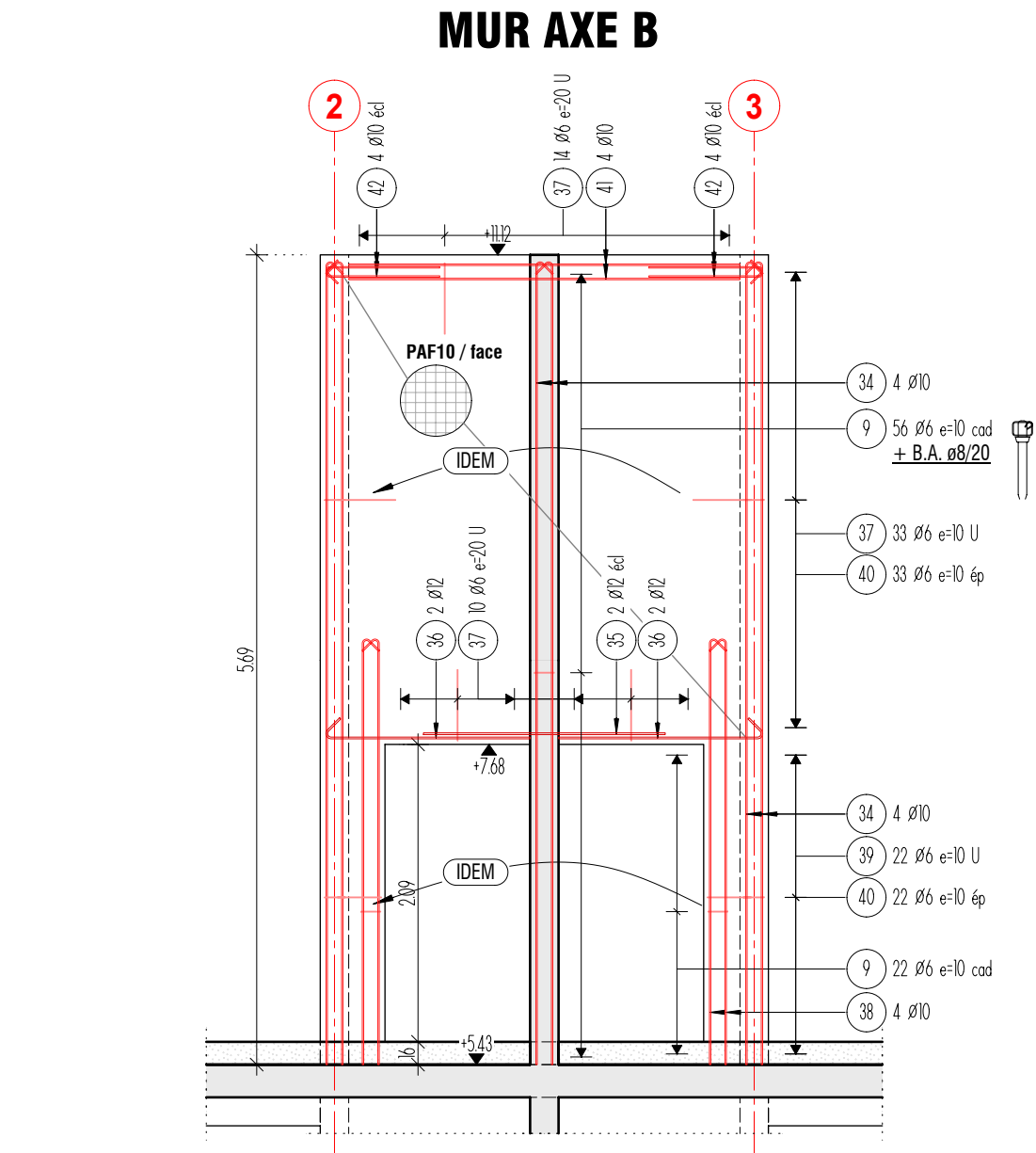
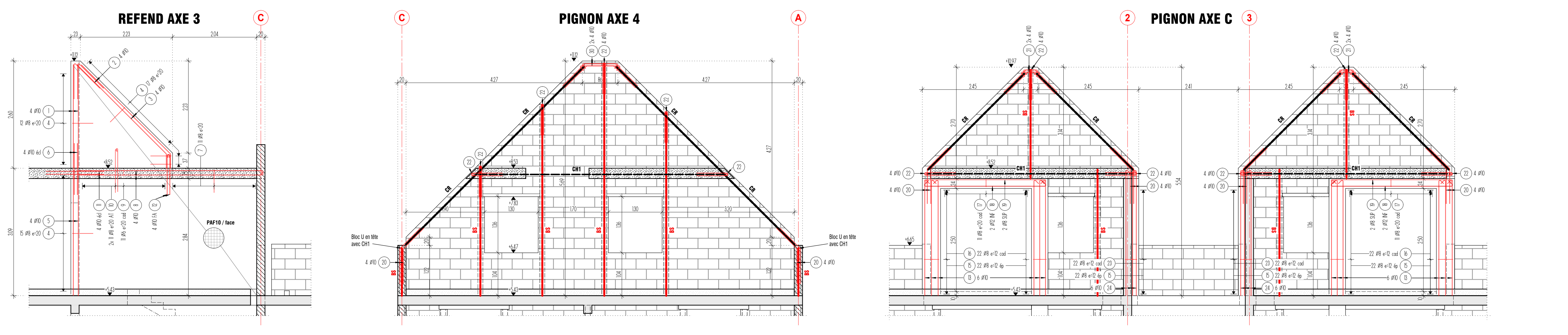
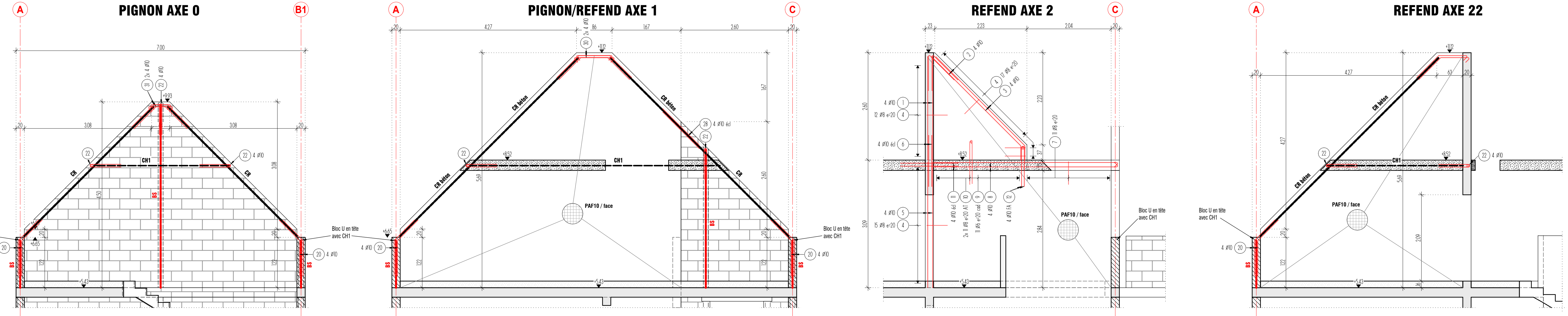


Liste de fers CBL

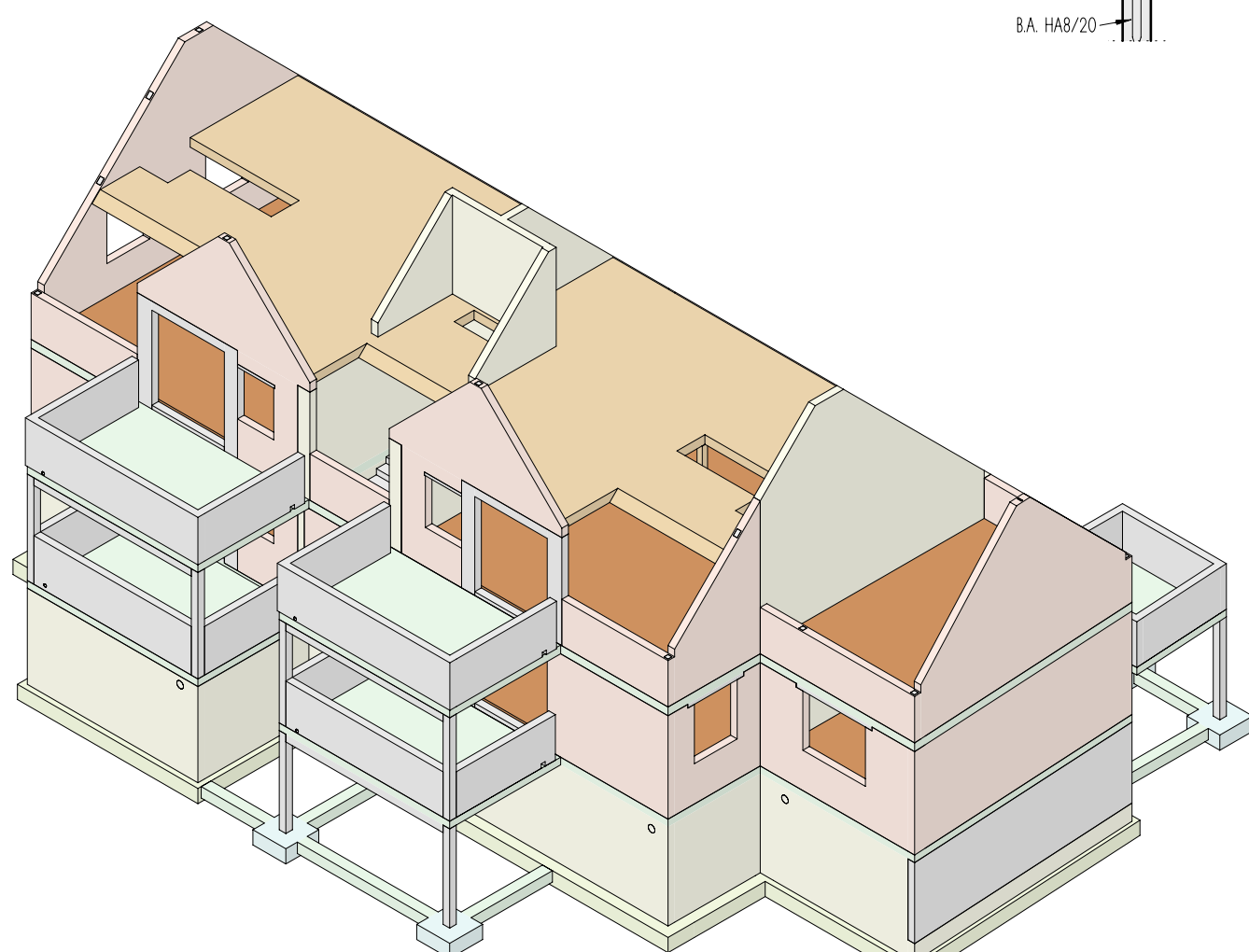
Pos.	Pièce	α	Longueur individuelle [m]	Forme de façonnage calculée (non à l'échelle)	Longueur totale [m]	Poids [kg]
1	8	10	2.51		20.08	12.39
2	8	10	1.70		13.60	8.39
3	8	10	3.40		27.20	16.78
4	88	8	1.10		96.80	38.24
5	8	10	3.05		24.40	15.05
6	8	10	1.24		9.92	6.12
7	22	8	1.20		26.40	10.43
8	8	10	4.50		36.72	22.66
9	122	6	0.58		70.76	15.71
10	44	8	1.11		48.84	19.29
11	8	10	1.40		11.20	6.91
12	8	10	1.05		8.40	5.18
13	24	10	2.93		70.32	43.39
14	44	8	0.99		43.56	17.21
15	132	8	0.24		31.68	12.51
16	44	8	1.07		47.08	18.60
17	22	8	0.77		16.94	6.69
18	4	12	3.25		13.00	11.54
19	4	8	3.14		12.56	4.96
20	44	10	1.55		68.20	42.08
21	16	10	1.16		18.56	11.45
22	76	10	0.83		63.08	38.92
23	44	8	0.93		40.92	16.16
24	12	10	3.17		38.04	23.47
25	396	5	0.40		158.40	24.39
26	1	10	ml		670.00	413.39
27	20	10	1.68		33.60	20.73
28	44	10	1.26		55.44	34.21
29	234	5	0.16		37.44	5.77
30	16	10	1.68		26.88	16.58
31	8	10	1.28		10.24	6.32
32	4	10	1.56		6.24	3.85
33	80	8	1.09		87.20	34.44
34	12	10	5.77		69.24	42.72
35	2	12	1.70		3.40	3.02
36	4	12	1.59		6.36	5.65
37	90	6	1.10		99.00	21.98
38	8	10	3.12		24.96	15.40
39	44	6	0.90		39.60	8.79
40	110	6	0.20		22.00	4.88
41	4	10	2.75		11.00	6.79
42	8	10	0.93		7.44	4.59
43	72	10	1.66		119.52	73.74
44	88	8	2.46		216.48	85.51

Masse totale [kg] : 1256.88

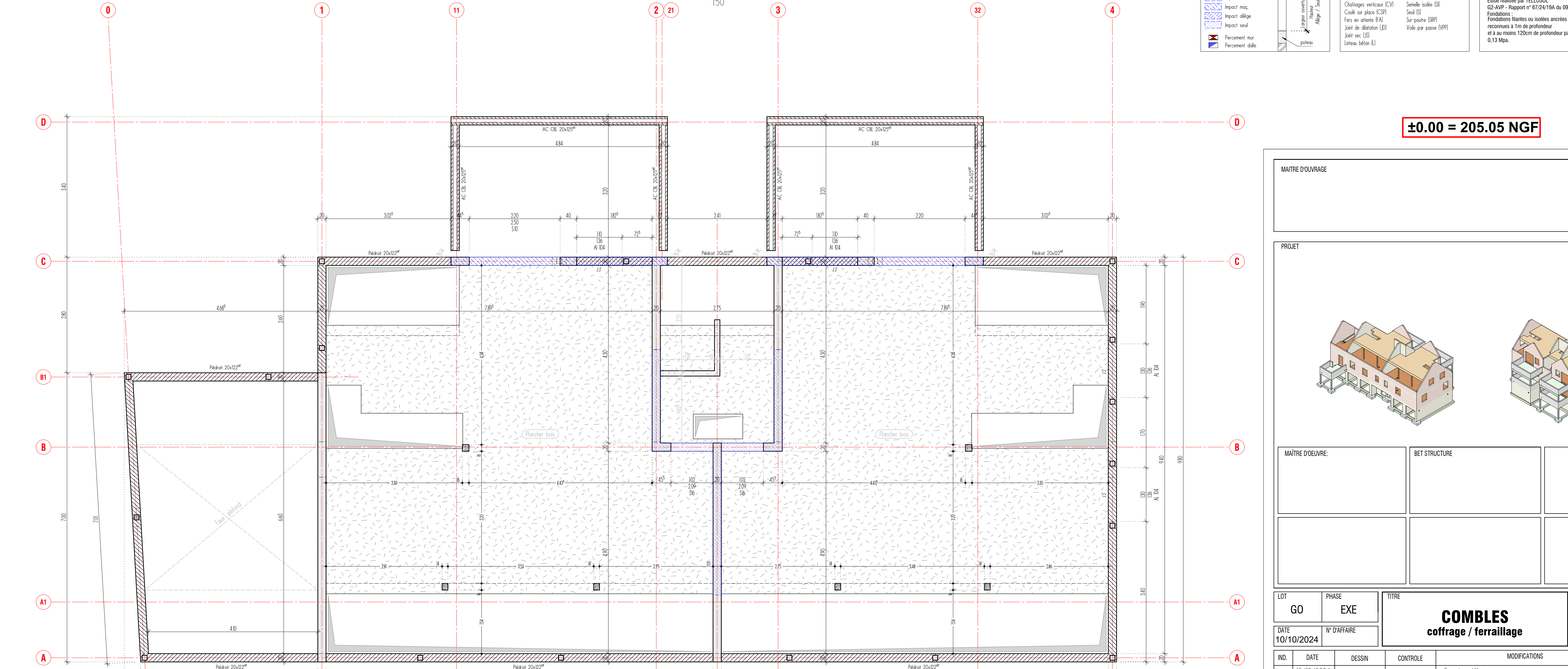
Récapitulatif TS		
Qté	Désignation	Poids brut / Poids net
26	PAF 10	488.80 / 408.08



**COTATION DES RAMPANTS ET PIGNONS À CONFIRMER PAR LE CHARPENTIER ET LE MOE À ADAPTER SUR PLACE LE CAS ÉCHÉANT (PLANS DE CHARPENTE NON RÉCEPTIONNÉS À CE JOUR)**



COMBLES



±0.00 = 205.05 NGF

**PRINCIPE DE LIAISON DES MURS**

**ANAKROMUL®**

**LÉGENDE COFFRAGE**

- Bar béton
- PV
- Plaque
- Séparateur
- Maçonnerie
- Pédure
- Bloc à bancher
- Appui béton
- Appui mcg
- Appui allège
- Appui sol
- Recouvrement sur
- Recouvrement dalle

**LEXIQUE**

Ancrage (AC)	Union Sabot (U)
Allège (AL)	Longrine (L)
Arme adhésive (AA)	Mur (M)
Arme adhésive (AA)	Plancher gainable lourd (PGL)
Armes liées (AL)	Plaque (P)
Bancs rochers (BR)	Plaque (P)
Bancs à eau (BAE)	Plaque rocher (PR)
Bancs d'attente (BA)	Plaque voile (PV)
Bancs (B)	Plaque (P)
Chargement horizontal (CH)	Réglet (R)
Chargement vertical (CV)	Séparateur (S)
Chargement vertical (CV)	Séparateur (S)
Coude sur plan (CP)	Sol (S)
Fer en ancrage (FA)	Sur solive (SP)
Jari de déviation (JD)	Voile par passe (VP)
Jari sec (JS)	
Union béton (U)	

**MATÉRIAUX**

BETON : (NF EN 206-1)  
 Béton de propreté - gros béton  
 Fondations, trasse, longrines  
 Dallage  
 Dalle béton rés garage  
 Voies entrées  
 Ouvrages extérieurs (voies, escaliers, poteaux poteaux)  
 sauf indications  
 Autres reprises (bancs, voiles exposés)  
 Réseaux, acrotères non exposés

ADERS :  
 Bannes  
 Trilles

**STABILITÉ AU FEU**

Planchers coprésents  
 Éléments porteurs verticaux  
 Locaux à risques importants (chauffages), locaux d'activités  
 Locaux à risques moyens (bancs techniques, locaux postales)  
 Plancher haut garage (Dôme tendile)  
 Éléments porteurs des garages (Dôme tendile)

CHARGES  
 Substrats de copolymérisation  
 Logements, équipements  
 Terrasses  
 Terrasses non recouvertes  
 Balcons  
 Garages

q = 1.8 kN/m2  
 q = 1.8 kN/m2  
 q = 1.0 kN/m2  
 q = 2.5 kN/m2  
 q = 2.5 kN/m2

**DOMMAGES D'ÉTAT**

Risque : classe CE, Cl. = 0.65 kN/m2, Cl. normal Cl = 1.0, Vant. Zone 2, U = 24 m3  
 Garantie : Zone 3 (modérée), Ouvrage catégorie d'imperméabilité II, Classe de réf. C.  
 Les dispositions constructives de l'Eurocode 8 seront prises en compte dans le dimensionnement des ouvrages.

**ÉTUDE DE SOL**

Étude réalisée par TELLOUSOL  
 62-447 - Report n° 67/24/184 du 09/07/2024  
 Fondations :  
 Fondations superficielles ou isolées ancrées d'au moins 10cm dans les argiles beige verte  
 recommandées à 1m de profondeur et à au moins 10cm de profondeur par rapport au terrain fini existant. Contrainte ELS  
 0.13 Mpa.

MAÎTRE D'OUVRAGE

PROJET

MAÎTRE D'OUVRAGE: [ ]

BET STRUCTURE: [ ]

LOT GO PHASE EXE TITRE

DATE 10/10/2024 N° D'AFFAIRE

**COMBLES**  
coffrage / ferrailage

PLAN N° 03 INDEX -

ÉCHELLE 1:50

IND.	DATE	DESSIN	CONTROLE	MODIFICATIONS
-	10/10/2024			Première diffusion

CE PLAN EST NOTRE PROPRIÉTÉ ET NE PEUT ÊTRE COPIÉ OU COMMUNIQUÉ À DES TIERS SANS NOTRE AUTORISATION  
 H.L.L. = 900 / 1040 (0.944m)